

ポイントオートフォーカス式
POINT AUTOFOCUS PROBE

全周三次元測定装置

3D FORM MEASURING INSTRUMENT

MLP-3
MLP-3SP

あらゆるワークの全周測定を実現

FOR THE TOPOGRAPHY MEASUREMENT
OF A LARGE RANGE OF SURFACES

Mitaka

非接触測定の常識を覆すポイントオートフォーカス測定

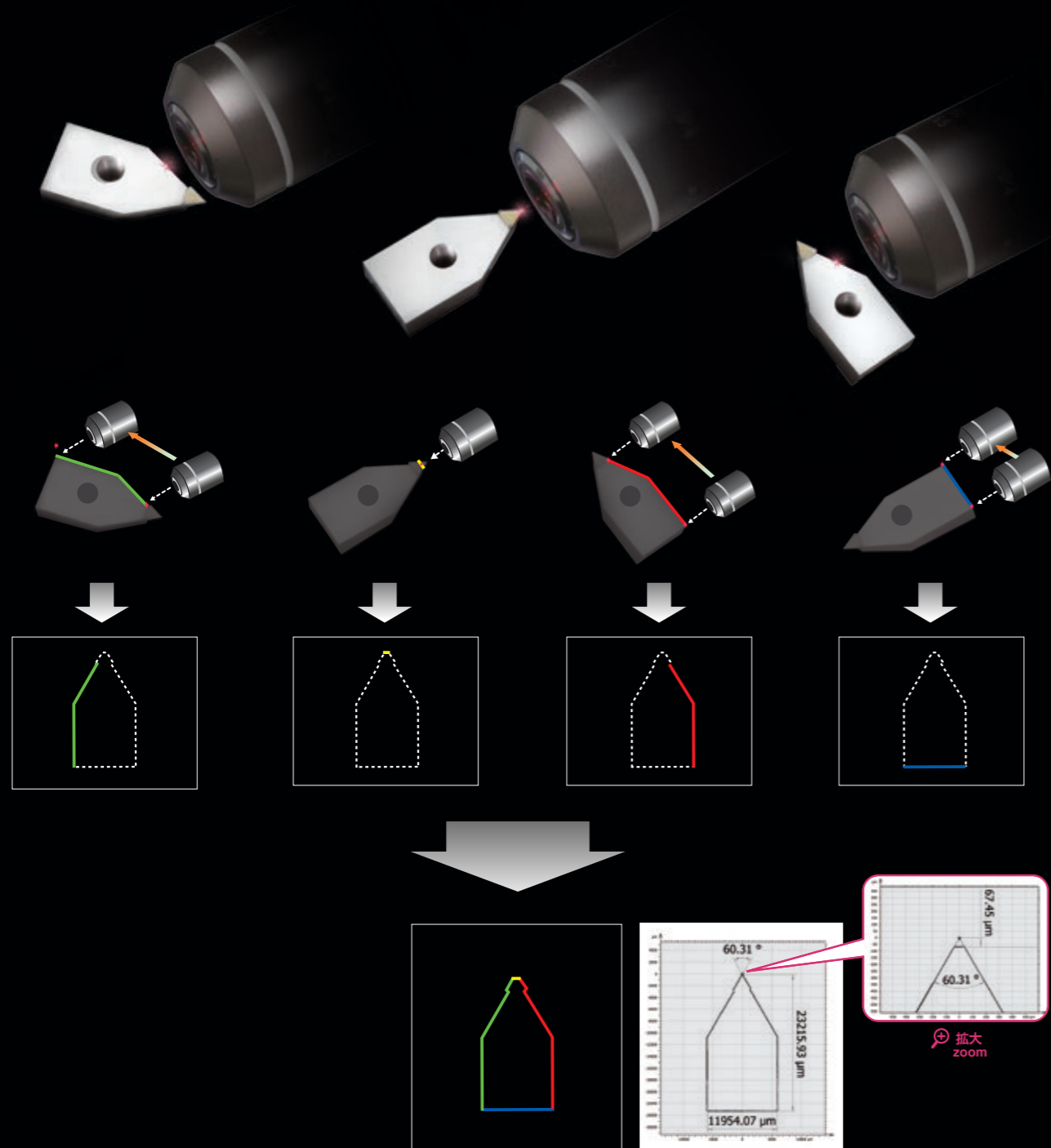
Point autofocus measurement exceeding the capability of conventional non-contact measurement

全周測定を可能にした MLP-3

MLP-3 offers all-round contour measurement

完全非接触のポイントオートフォーカスプローブと高精度の5軸ステージとの組み合わせにより、あらゆるワークの全周サブ μm 形状測定が可能。

The combination of a fully non-contact point autofocus probe and a high-precision five-axis stage offer the submicron contour measurement of all kinds of workpieces.

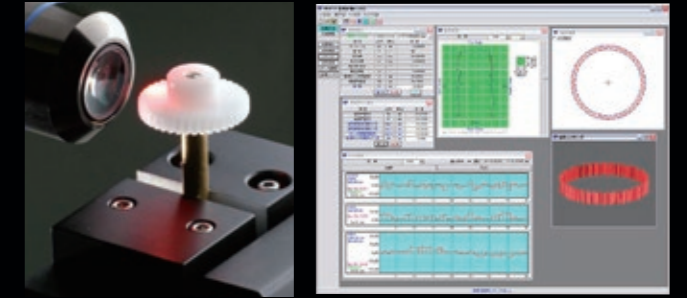


表面の色 / 反射率に依存しない高精度測定

High-precision measurement with no influence of surface colors / reflectance

表面の反射率わずか0.5%程度のコーティングガラスから反射率90%以上の鏡面までダイレクトに計測することが可能。

MLP-3 directly measures various types of surfaces, from coated glass with very low reflectance of approximately 0.5% to mirror surface with reflectance of 90% or greater.

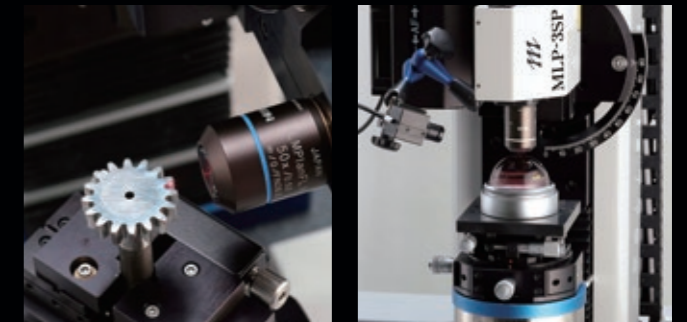


あらゆる方向からのアプローチが可能

Approach to a workpiece in various direction

ワークに合わせた最適な方向からのアプローチで、断面・三次元形状を定量的に高精度測定。

The theta (θ) axis of MLP-3 offers the most appropriate angles and positions for the high-precision quantitative measurement of 2D / 3D forms.

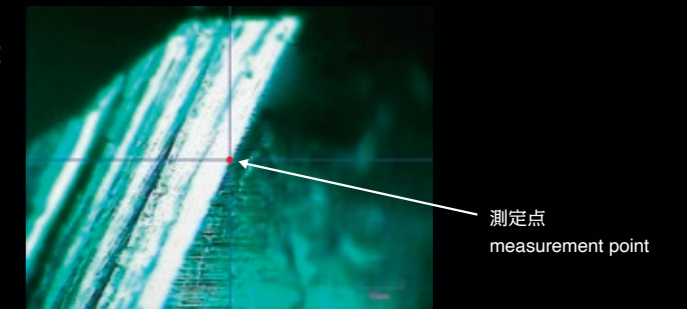


測定箇所の観察が可能

Capable of observing the measurement point

内蔵カメラにより測定点のレーザスポットとワーク表面の観察が常に可能で、測定箇所を正確に把握して測定を行うことが可能。

The built-in CCD camera offers a live view of the laser spot at each measurement point and surfaces of the workpiece for easy setup of measurement points.

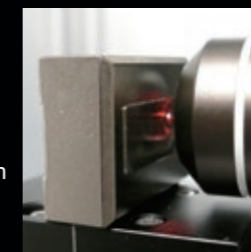


粗さ測定にて国際基準との高い相関性

High correlation with international standards for roughness measurement

ポイントオートフォーカス式は触針式の粗さ標準片と高い相関性を持ち、信頼性の高いデータを取得できます。

Point autofocus profiling has a high correlation with roughness standards for stylus instruments and obtains reliable data.



- 粗さ標準片: TypeD1 (ISO5436-1)
Roughness standard: TypeD1 (ISO5436-1)
- 校正機関: PTB (ドイツ)
Calibration: PTB (Germany)
- カットオフ値 (λc): 0.8mm
Cutoff value (λc): 0.8mm
- 測定法: 触針式
Measurement method: stylus
- スタイル径: 5 μm
Tip radius: 5 μm
- 評価長さ (l_n): 4mm
Evaluation length (l_n): 4mm

粗さパラメータ Roughness parameters		PTB
測定データ Measured data		
PTB 検査表 PTB inspection result		
算術平均高さ (R_a)	0.227 μm ($\pm 3\%$)	
最大高さ (R_z)	1.50 μm ($\pm 4\%$)	

粗さパラメータ Roughness parameters		MLP-3
MLP-3 測定結果 MLP-3 measurement		
算術平均高さ (R_a)	0.226 μm	
最大高さ (R_z)	1.46 μm	

(ポイントオートフォーカス式: レーザスポット半径 $R=0.5 \mu\text{m}$)
(PAP: Laser spot radius $R=0.5 \mu\text{m}$)

MLP-3 “だから” できる測定

Measurements that can be ONLY done by MLP-3

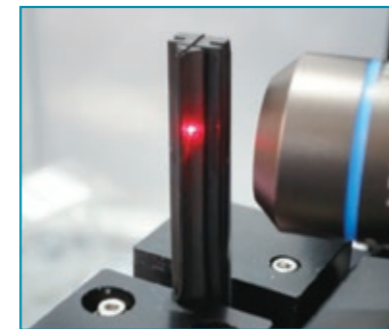
[測定例 measurement example]

今までの三次元測定機や、投影器、レーザ顕微鏡では不可能な複合測定こそが、MLP-3 が得意とするフィールドです。ポイントオートフォーカスプローブと、回転を含めた各軸の制御により、測定者を悩ませていた問題を解決します。

MLP-3 is specialized in complex measurement which none of conventional 3D measuring instruments, profile projectors or laser microscopes could possibly offer - this is the field in which MLP-3 excels. Point autofocus probe with the 5-axis stage help measure solve problems.



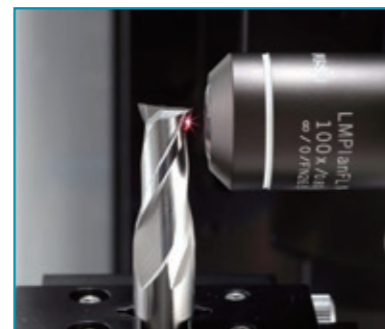
複雑形状の全周輪郭
all-round measurement (P5)



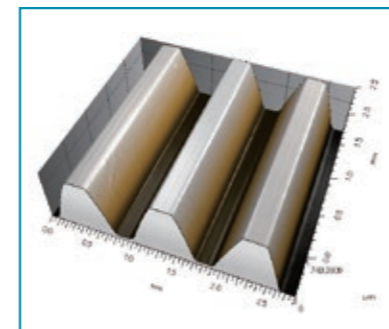
軟性ワークや透明体
soft and transparent workpiece (P6)



設計値との比較
comparison to the design value (P9)



切削工具測定
cutting tool measurement (P8)



形状と表面性状
profile and surface texture (P7)

CASE 1

複雑形状の全周輪郭 All-round measurement of complex forms

測定者を悩ませる問題点
Problem

切断しないと全周の輪郭が評価できない
Cut samples for contour measurements

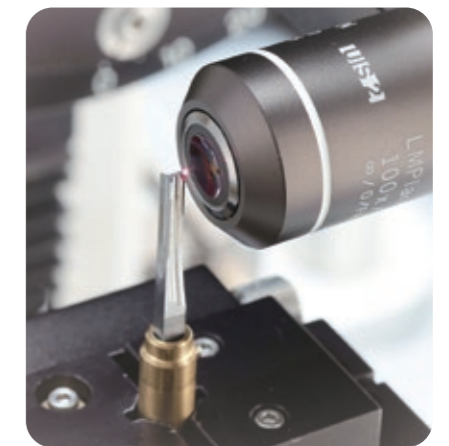
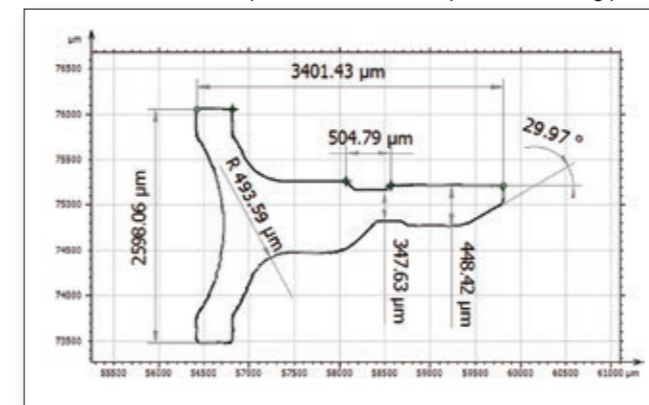


MLP-3が解決 Solution

ワーク形状に応じた最適な方向からのアプローチで全周の輪郭測定が可能
Polygon measurement offers the entire contour measurements of the complex formed workpieces

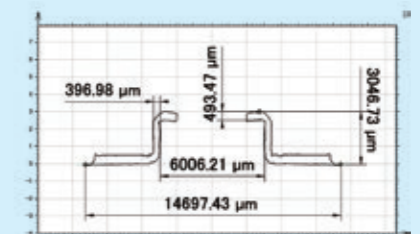
測定点を確認しながら操作できるメリットを生かし、任意の場所の全周輪郭形状が簡単に得られます。
With a great advantage of being able to check each measurement position during the setup, you can easily obtain the contours of the entire circumference at any position.

[測定例 example] 精密金型パンチ precision molding punch



他にもこんな使い方
application example

薄肉部品の測定例
thin part measurement



CASE 2

柔らかいワーク、接触不可のワーク Soft and delicate workpiece

測定者を悩ませる問題点
Problem

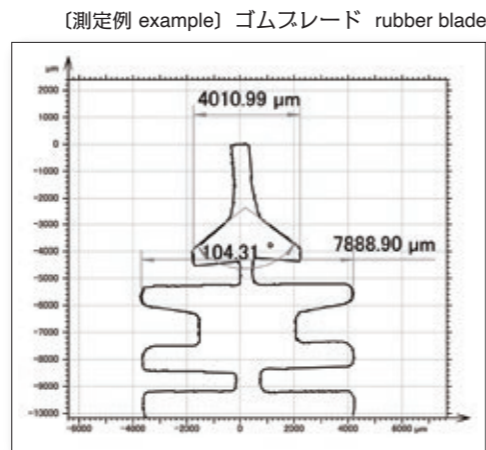
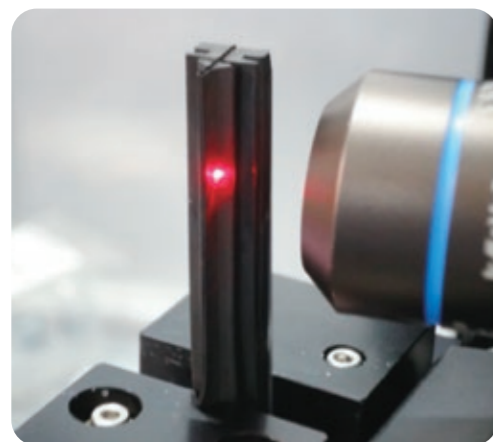
接触式では測れない。切断すると変形する
Stylus damages and cutting deforms



MLP-3が解決 Solution

完全非接触の測定方法であるため、測定時のワークの変形やキズが発生しません
A fully non-contact measurement never damages or deforms the workpiece during the measurement.

測定後に再度サンプルを使用しての製品寿命の評価も可能です。
It is possible to evaluate product life after taking measurements.

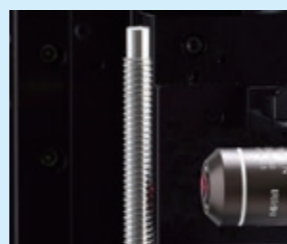


他にもこんな使い方
application example

光学部品、精密加工部品
optical parts and precision processing parts



ガラス球
glass sphere



小径ボールねじ
small diameter ball screw

CASE 3

形状と表面性状の評価 Form and surface texture evaluations

測定者を悩ませる問題点
Problem

形状測定と粗さ測定で、別の測定機が必要
Different instruments for different measurements



MLP-3が解決 Solution

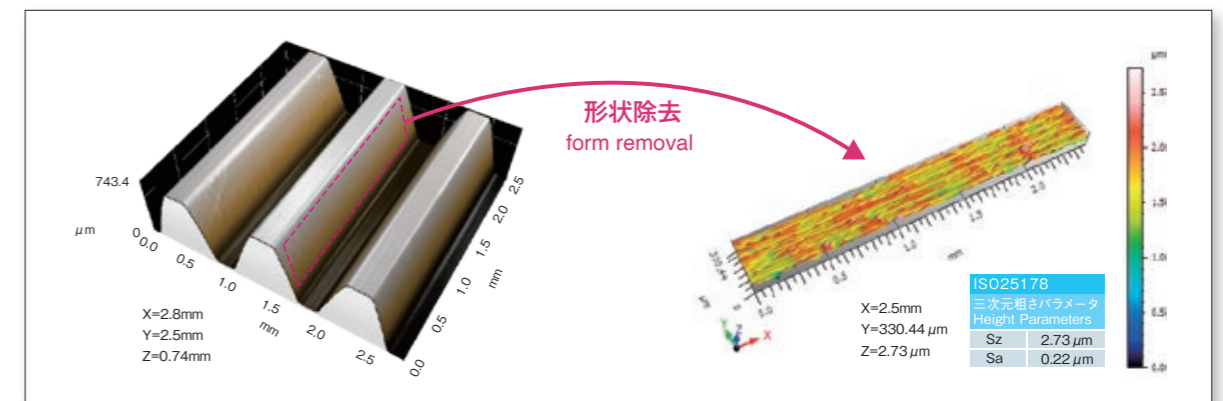
全周輪郭の測定を得意とする MLP-3 は、形状寸法の測定はもちろん、粗さ測定機としてもご使用いただけます

MLP-3 offers roughness, form and surface texture measurements.

三次元測定結果から寸法形状評価を行い、そのデータから形状を除去することで表面性状のみ評価することも可能です。

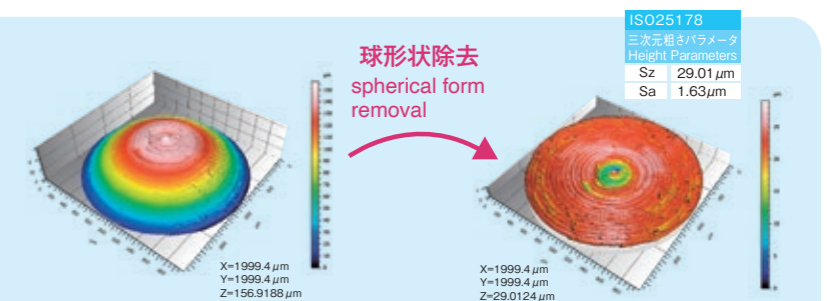
It is possible to carry out size evaluation from a surface texture measurement and to evaluate a surface texture by removing a geometric form from it.

[測定例 example] 精密ギヤ歯面 precision gear tooth surface



他にもこんな使い方
application example

半球面の加工誤差
processing error of a semispherical surface



CASE 4

切削工具測定 Cutting tool measurement

測定者を悩ませる問題点
Problem

工具の刃先と全体形状の測定ができない
Cutting edge and form measurements



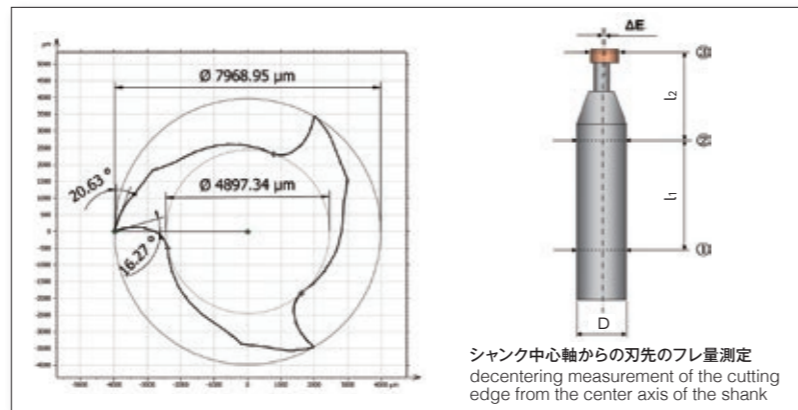
MLP-3が解決 Solution

工具全体の形状評価はもちろん、刃先の詳細な測定も、MLP-3 で可能です
Not only can MLP-3 evaluate the form of the entire tool but also it can precisely measure its cutting edge.

エンドミル測定補助ソフト（オプション）を使用し刃先や先端を自動で検出することにより、簡単な操作で測定が可能になると共に測定位置の違いによる値のバラつきを最小限にすることが可能です。

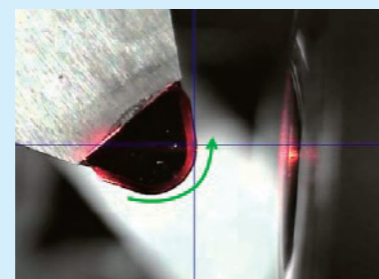
End mill measurement support software (option) automatically detects the cutting edges and the tips of the tool which offers a simple operation and minimize the variability in data caused by measuring different positions.

〔測定例 example〕 エンドミル end mill



他にもこんな使い方
application example

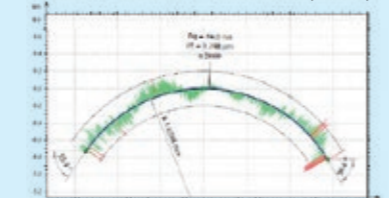
超精密加工工具
ultra-precision processing tools



ダイヤモンドRバイト
diamond round turning tool

R寸法・輪郭度（偏差）評価
size and profile tolerance evaluations

最大偏差 total height of raw profile : Pt=0.298 μm
自乗平均偏差 root-mean-square deviation of the raw profile :
Pq=0.044 μm



CASE 5

サブμm精度のワークの比較評価 Fitting comparison in submicron accuracy

測定者を悩ませる問題点
Problem

内外周の比較評価が出来ない
Inner /outer contour measurements



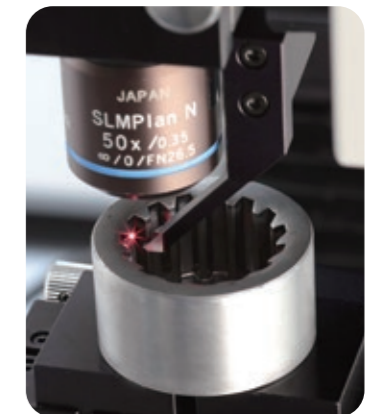
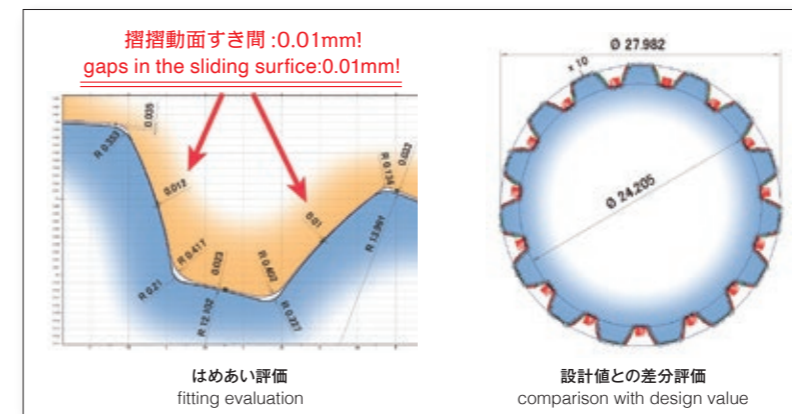
MLP-3が解決 Solution

MLP-3 であれば、サブミクロンの精度でワーク全体の内外周の測定が可能です
MLP-3 directly measure inner/outer contours in a large area in submicron accuracy

内径測定ユニット（オプション）を使用すれば、標準の評価ソフトウェア（P11）で内外周のはめあい評価や DXF データとの差分評価が可能です。

Inner diameter measuring module (option) offers fitting evaluation and DXF comparison by using the standard evaluation software (see Pg.11).

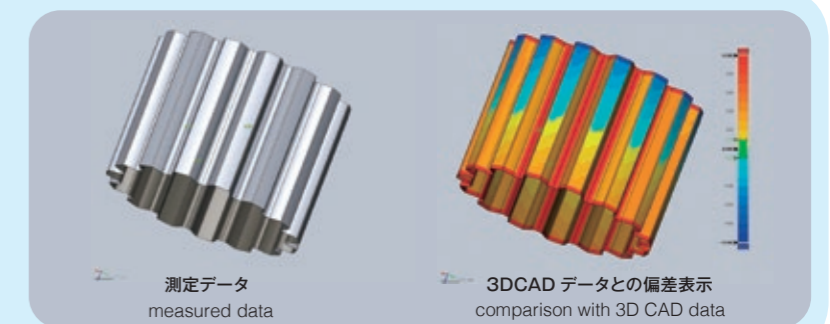
〔測定例 example〕 スプラインシャフト・ボス spline shaft and boss



他にもこんな使い方
application example

3DCAD との比較例
3D CAD comparison

オプションソフトウェア
optional software



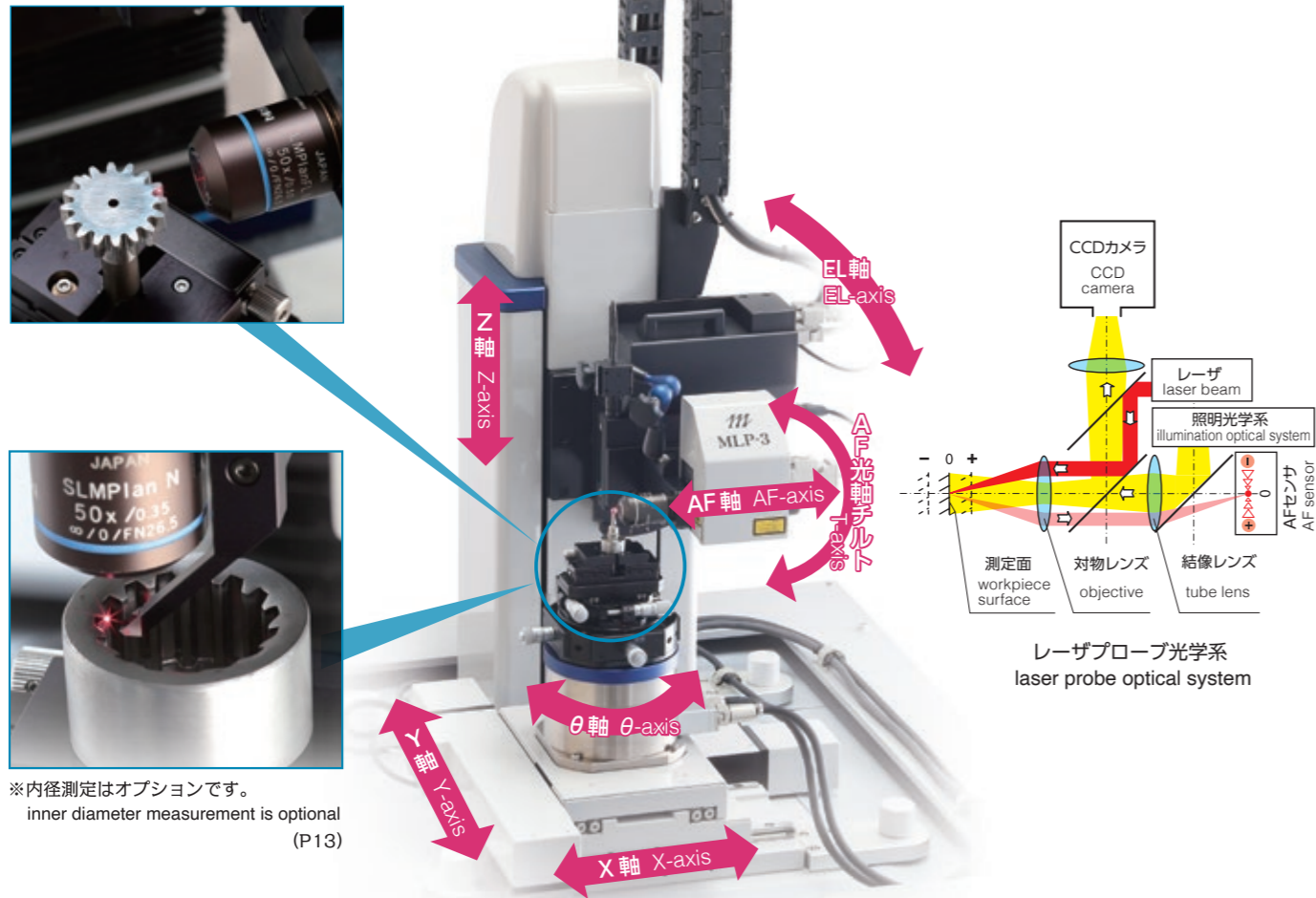
ISOが認めた測定方式

ISO-approved measurement method



ISO25178-605 三次元表面性状 - 非接触測定装置 (ポイントオートフォーカスプローブ)
3D surface texture - non-contact measuring instrument (point autofocus probe)

ISO規格の測定原理と多軸制御により、より信頼性の高いデータを提供します
MLP-3 offers more reliable data with ISO Standards measurement principle and the multi-axis control.



※内径測定はオプションです。
inner diameter measurement is optional (P13)

光学系から照射されたレーザー光はワーク表面で反射し、その散乱光を対物レンズが捉え AF センサ上に結像させます。レーザースポットはフォーカス位置にて AF センサの中心に結像し、デフォーカス時には上下に変位します。その変位出力を用いて光学系全体を AF 駆動部にてフォーカス点に位置決めし、その座標値を読み取ります。測定ワークは XYθ の 3 軸、レーザープローブヘッドは AF、Z 軸に移動機構を持ち、フォーカスした各点の座標値を取得することによりあらゆるワークの輪郭形状を可能にしました。
また、スキャン測定モードを搭載したことにより、従来よりも表面粗さの測定スピードが速くなりました。

The laser beam from the optical system reflects on a workpiece surface and its scattering light is captured by the objective to form a laser spot on the Autofocus (AF) sensor. The laser spot is positioned at the center of the AF sensor when the workpiece surface is in focus. The laser spot position displaces upward or downward when the workpiece surface is out of focus. The AF sensor detects the laser spot displacement and feeds back the information to the AF mechanism in order to adjust the objective back to the in-focus position. The workpiece is controlled in three axes (X, Y, and θ) and the laser probe is controlled in two axes (AF and Z) axes. This control mechanism offers profile measurements of various kinds of workpieces by obtaining each coordinate value at each in-focus point.

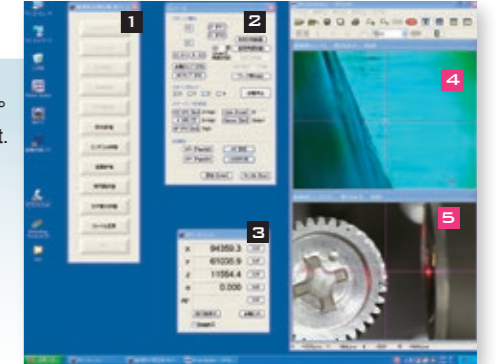
測定・評価機能

Measurement and evaluation functions

測定ソフトウェア Measurement software

測定点を確認しながら測定を実行できるため、初めての方でも簡単に操作が可能です。
The built-in CCD camera offers user-friendly operation by visualizing the measurement point.

- 1 測定/評価メニュー measurement / evaluation menu
- 2 ステージ位置決めコンソール console
- 3 座標表示カウンタ counter
- 4 顕微鏡画像 microscope image
- 5 測定点ビューワ upper camera view

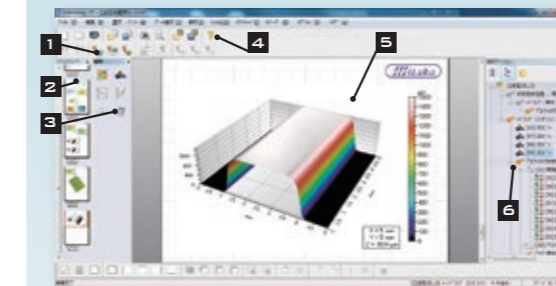


三次元表面性状解析ソフトウェア※ 3D Surface texture analysis software※

MitakaMap ST

MLP-3 標準装備
standard for MLP-3

対話方式で使いやすいソフトウェアや強力なオンラインヘルプ機能を搭載。初めての方でも簡単に高度な解析。
Interactive and user-friendly software complete with powerful online help. Advanced analysis is carried out by applying straightforward operations to measurement data.



- 1 ミニマクロ Minidocs
評価条件や項目を登録して自動解析
Automatic analysis by insertion of pre-defined sequences of analysis steps
- 2 ページビューワ Page viewer
レポート全体のページ構成を表示
Fast navigation to every page in the analysis report
- 3 解析パネル Studies
使用頻度の高い解析ツールを登録
Icons for analytical studies applicable to the selected data set
- 4 オンラインヘルプ Online help
選択項目の詳細説明
Detailed descriptions of all studies and operations
- 5 解析ページ Document page
データの解析・編集フィールド
Current page in the analysis report
- 6 解析ワークフロー Analysis workflow
操作履歴を一覧表示
Tree view of all analysis steps in the report

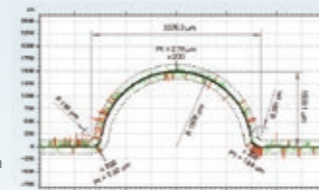
三次元表面性状解析 Areal surface texture analysis

ISO 25178 で定義される主要なパラメータを装備 Parameters defined in ISO 25178 are pre-installed

標準パラメータ Standard parameters
■ 高さ方向 Height : Sz, Sa, Sp, Sv, Sq, Ssk, Sku, ISO 4287-2, ASME B46.1, EUR 15178-N
■ 平面度 Flatness : FL Tt, FL Tp, FL Tv, FL Tq (ISO 12781)

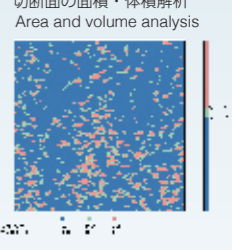
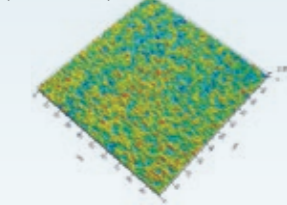
CAD データとの比較 CAD data comparison

CAD データを読み込み
偏差ツールを用いて
設計値に対する形状
誤差を表示
Loading CAD data in
order to compare
measured profiles with
design specifications



放電加工表面 (スポット半径 R=0.5 μm)
Surface after electrical discharge machining
(laser spot radius R=0.5 μm)

ISO25178 高さパラメータ Height Parameters	
Sz	3.2665 μm
Sa	0.2167 μm
Sq	0.2779 μm
Ssk	0.6995
Sku	5.6783

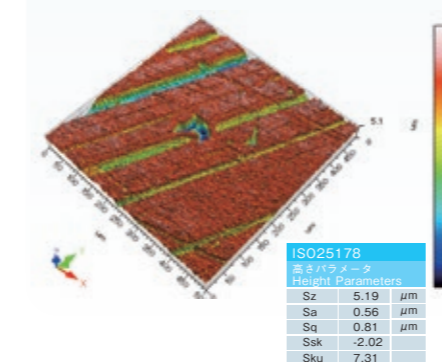


MitakaMap XT エキスパート Expert

MLP-3SP 標準装備
standard for MLP-3SP

MitakaMap ST をアップグレード。より多くのパラメータ・設定・評価機能で表面性状を解析。
MitakaMap XT is available as an upgrade to MitakaMap ST (standard software) and contains parameters for specialized applications.

摩耗した金属表面 Worn metal surface



ISO25178 高さパラメータ Height Parameters	
Sz	5.19 μm
Sa	0.56 μm
Sq	0.81 μm
Ssk	-2.02
Sku	7.31

追加機能 Additional functions

- 高機能断面表面性状解析
2D advanced surface texture analysis
■ 旧 JIS などその他の 2D パラメータ (十点平均粗さ (Rz jis) 等)
ISO, JIS and other 2D parameters (ten point height of the roughness profile (Rz jis), etc.)
- スペクトル (FFT) 解析 Frequency spectrum (FFT) analysis
- フラクタル解析 Fractal analysis
- モルフォロジカル曲線 Morphological filtering
- 高機能三次元表面性状解析
3D advanced surface texture analysis
■ ISO 25178 で定義される殆どの 3D パラメータ (高さパラメータ、間数パラメータ、空間パラメータ、複合パラメータ、機能パラメータ)
All the 3D parameters defined in ISO 25178 (Height, Functional, Spatial, Hybrid, Functional (volume) Parameters)
- Sk グラフ表示 Graphical study of Sk parameters
- 体積パラメータ表示 Graphical study of volume parameters
- ピーク分布 Peak distribution
- スペクトル (FFT) 解析 Frequency spectrum (FFT) analysis
- 平均パワースペクトル密度 Averaged power spectrum density
- フラクタル解析 Fractal analysis
- しわの解析 Measurement of wrinkle
- 微細溝のベクトル解析 Vectorization of the micro-valleys network
- 性状の方向性、等方性 Texture direction, isotropy

※The Advanced Contour Analysis is included.

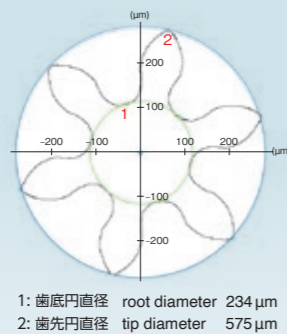
歯車測定評価 Gear measurement and evaluation

接触式では不可能だった小径ギヤの全周輪郭形状測定を実現

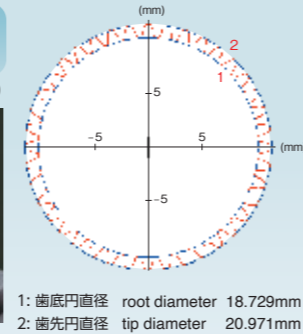
MLP-3 measure contours of small-diameter gear that contact stylus instruments cannot measure.

レーザースポット径が1 μ mと極小のため、小径ギヤや小モジュールの全周輪郭形状測定が可能です。取得したデータからJIS規格準拠の歯形・歯すじ誤差評価、噛み合いと伝達誤差のシミュレーションができます。
The 1 μ m laser spot diameter enables to measure the entire contour of small diameter gears and small-module gears. Following evaluations that are conforming to JIS Standards can be performed; profile form, helix form, transmission error and mesh simulation.

マイクロギヤ
micro gear
m=0.06 d=0.36



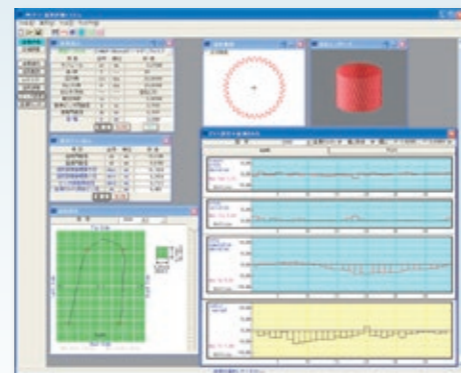
プラスチックギヤ
plastic gear
m=0.5 d=20



使いやすい歯車専用の測定／評価ソフトウェア
Easy-to-use gear evaluation software

歯車の諸元と測定位置を指定するだけで簡単に全周の輪郭形状測定が出来る歯車測定ソフトウェアと歯車形状評価ソフトウェアにより、より高精度な歯車の製作や品質管理に役立ちます。
DXF差分評価ソフトにてCADデータとの比較が定量的にできるために成形ギヤや異形ギヤ等の設計値との誤差評価もできます。

Gear evaluation software is conforming with ISO Standards and carries out the simulation of meshing gears and transmission errors with simple operations. It helps produce high-precision gears and manage quality control.



歯車評価：歯形誤差、ピッチ誤差、歯溝のふれ
gear evaluation: profile deviation, pitch deviation, runout

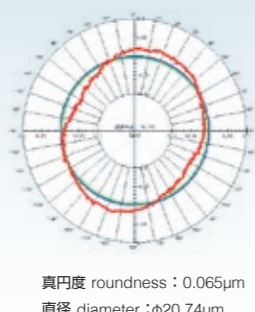
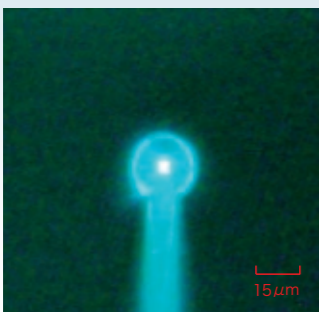
真円度測定評価 Roundness measurement and evaluation

世界初。 $\phi 20\mu$ mの真円度測定を実現

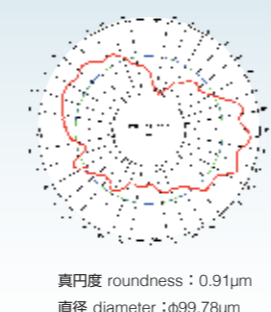
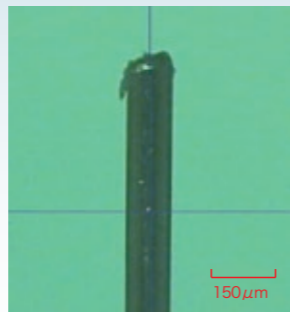
World first roundness measurement of a $\phi 20\mu$ m glass sphere

真円度と直径の同時測定が可能でマイクロパーツの開発や品質管理に有効です。
Roundness and diameter can be measured simultaneously. A perfect solution for development and quality control of microparts

$\phi 20\mu$ m ガラス球
 $\phi 20\mu$ m glass sphere



$\phi 100\mu$ m 金線
 $\phi 100\mu$ m gold wire



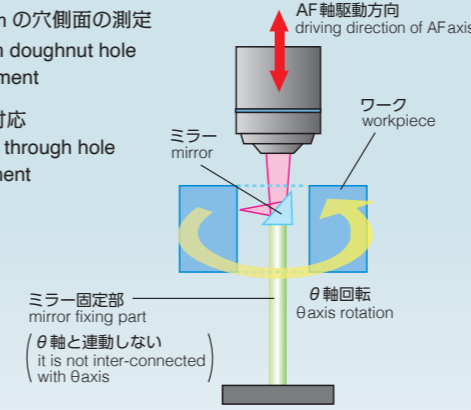
内径測定ユニット Inner diameter measurement

ワーク形状に応じて2タイプをラインナップ

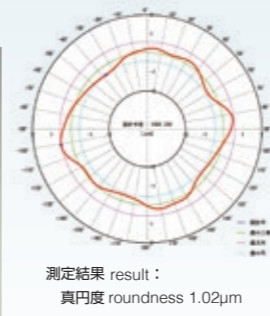
2 types of modules

ミラー固定式
fixed mirror type

- $\phi 1\sim 8$ mmの穴側面の測定
 $\phi 1\sim 8$ mm doughnut hole measurement
- 貫通穴に対応
perfect for through hole measurement

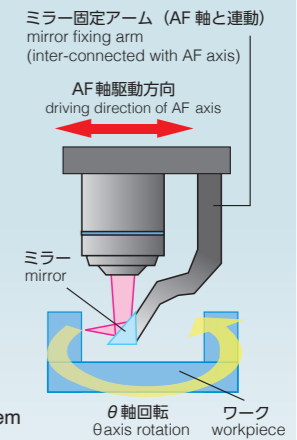


$\phi 2$ mm リングゲージの測定例 (ミラー固定式)
 $\phi 2$ mm ring gauge measurement (fixed mirror type)

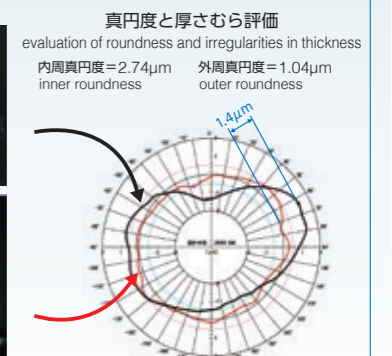


対物レンズ一体式
objective type

- $\phi 8$ mm以上の穴側面の測定
over $\phi 8$ mm doughnut hole measurement
- 貫通穴・非貫通穴に両対応
perfect for through and non-through holes
- 測定方式の選択 (R- θ 又は多角形)により複雑形状にも対応
complex form measurement (select either R- θ or polygon)
- 内側面形状と外側面形状を同一の座標上で評価
evaluation of both inner and outer forms in the same coordinate system



ベアリング内外周測定例 (対物レンズ一体式)
inner and outer diameter measurement of a bearing (objective type)

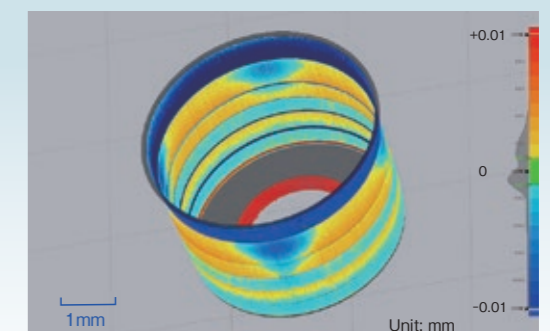
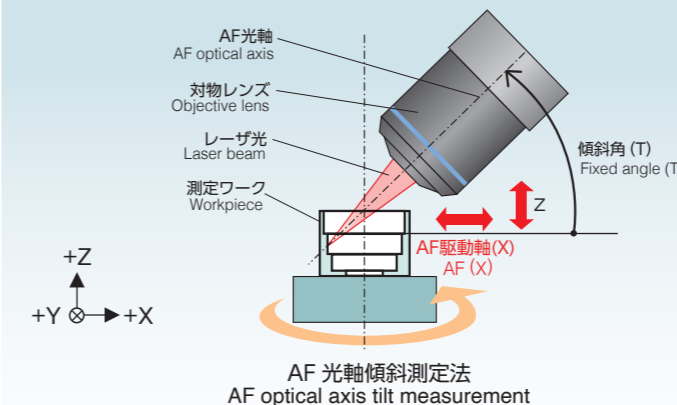


AF軸チルト仕様 AF optical axis tilt measurement (AFOT)

ミラーの入らない小径や、段付きの形状測定を実現

Offering contour measurement of small diameter and stepped inner surface

測定軸の座標系はそのまま、AF軸光学系のみを傾斜させることで複雑な内側面を測定
The coordinate system of the measurement axes remains the same, and only the AF axis optical system is tilted to measure complicated inner surfaces.



MLP-3 全周三次元測定のスチンダードモデル

Standard model

さまざまなワークの形状測定・評価に対応

A perfect solution for measuring and evaluating various workpieces

■ 「MitakaMap ST」「高機能輪郭解析」「三次元測定ソフトウェア」を標準装備
[MitakaMap ST] [Advanced Contour Analysis] [3D measuring software] are included as standard equipment

主な仕様 specification [MLP-3]					
軸名 Axes	X 軸 axis	Y 軸 axis	Z 軸 axis	AF(R) 軸 axis	AZ(θ) 軸 axis
可動範囲 Measuring range	120mm	120mm	130mm	40mm	360°
分解能 Scale resolution	0.1μm	0.1μm	0.1μm	0.01μm	0.0002°
測長器 Scale	スケール Glass Scale	スケール Glass Scale	パルス Pulse	スケール Glass Scale	スケール Glass Scale
測定精度 Accuracy	(2+20L/1000)μm	(2+20L/1000)μm	(4+100L/1000)μm	(2+20L/1000)μm	±0.02/360°

L: 測定値 length (mm)

■ レーザプローブ部 Laser probe

対物レンズ Objective	100倍 (作動距離=3.4mm) 100X (WD=3.4mm) カラー CCD カメラ Color CCD camera
レーザー出力 Laser output	1mW(Max.) λ=635nm クラス2 1mW(Max.) λ=635nm Class 2 スポット径 1μm (100倍にて) Spot diameter 1μm (with 100X)
角度可変機構 Tilting mechanism	EL 軸 (手動): 0~90° EL axis (manually operated): 0~90° レーザー光軸 (手動): 45~-90° Laser beam axis (manually operated): 45~-90°

■ 測定ワークサイズ Workpiece size

円筒形状 Cylinder	φ80mm 以下 (オプション φ120mm) smaller than φ80mm (option: φ120mm)
最小径 Minimum diameter	φ0.02mm

■ 標準ソフトウェア Standard software

MitakaMapST+ 高機能輪郭解析 MitakaMapST+ Advanced Contour Analysis
画像キャプチャ (MitakaViewer) Image capture (MitakaViewer)
測定ソフトウェア Measuring software
ファイル変換ソフト File conversion software (CSV, DXF)
ワーク軸測定ソフト Workpiece axis measurement software

■ 制御/評価用コンピュータ Personal computer for controller / evaluation

OS	Windows 10
モニタ付属 Monitor included	

■ ユーティリティ Utilities

供給電源 Power consumption	AC100V(5A)
除振台供給圧力 Pressure supply for vibration isolator	4kgf/cm ² 以上 (供給エアホース外径 φ6mm) over 4kgf/cm ² (air hose diameter for pressure supply: φ6mm)
推奨設置温度 Recommended operating temp.	20~23°C ±0.5°C/日 20~23°C ±0.5°C/day

■ 付属品 Accessories

基準球 1個 Reference sphere 1 piece
ワークホルダー 1式 Workpiece holder 1 set
エア式除振台 Air type vibration isolator
恒温カバー Dust proof cover

■ オプション Options

機構部 Hardware	1) 50倍対物レンズ (作動距離=10.6又は18mm) 50X objective (WD=10.6 or 18mm)
	2) Z軸リニアスケール Z axis linear scale
	3) EL軸電動仕様 Motorized EL axis
	4) XY調心・チルトステージ XY alignment stage, XY tilt adjustment stage
	5) 内径測定ユニット Inner diameter measurement
	6) AF軸チルト仕様 AF optical axis with tilt mechanism (manual / motorized)
	7) θ軸エアスピンドル仕様 AZ axis air spindle model
	8) 電源 200~240V 対応 (海外向け) Power supply 200 - 240V (for overseas)
ソフトウェア Software	歯車測定/評価ソフト Gear measurement / evaluation
	エンドミル測定補助ソフト End mill measurement support software
	真円度測定/評価ソフト Roundness measurement / evaluation
	3DCAD比較評価ソフト 3D CAD comparative evaluation

MLP-3SP 高精度ハイスペックモデル

High-end model with high resolution

Z軸リニアスケール、XY調心ステージ、XYチルト調整ステージを標準装備

Z axis linear scale, XY alignment stage and XY tilt adjustment stage are included as standard equipment

■ 「MitakaMap XT」を標準装備。研究開発などの専門分野に対応
[MitakaMap XT] is included as standard equipment. A perfect solution for R&D and specialized applications

主な仕様 specification [MLP-3SP]					
軸名 Axes	X 軸 axis	Y 軸 axis	Z 軸 axis	AF(R) 軸 axis	AZ(θ) 軸 axis
可動範囲 Measuring range	120mm	120mm	130mm	40mm	360°
分解能 Scale resolution	0.01μm	0.01μm	0.01μm	0.001μm	0.0002°
測長器 Scale	スケール Glass Scale	スケール Glass Scale	スケール Glass Scale	スケール Glass Scale	スケール Glass Scale
測定精度 Accuracy	(0.5+2.5L/1000) μm	(0.5+2.5L/1000) μm	(0.5+2.5L/1000) μm	(0.5+2.5L/1000) μm	±0.01/360°

L: 測定値 length (mm)

■ レーザプローブ部 Laser probe

対物レンズ Objective	100倍 (作動距離=3.4mm) 100X (WD=3.4mm) カラー CCD カメラ Color CCD camera
レーザー出力 Laser output	1mW(Max.) λ=635nm クラス2 1mW(Max.) λ=635nm Class 2 スポット径 1μm (100倍にて) Spot diameter 1μm (with 100X)
角度可変機構 Tilting mechanism	EL 軸 (手動): 0~90° EL axis (manually operated): 0~90° レーザー光軸 (手動): 45~-90° Laser beam axis (manually operated): 45~-90°

■ 測定ワークサイズ Workpiece size

円筒形状 Cylinder	φ80mm 以下 (オプション φ120mm) smaller than φ80mm (option: φ120mm)
最小径 Minimum diameter	φ0.02mm

■ 標準ソフトウェア Standard software

MitakaMapXT+ 高機能輪郭解析 MitakaMapXT+ Advanced Contour Analysis
画像キャプチャ (MitakaViewer) Image capture (MitakaViewer)
測定ソフトウェア Measuring software
ファイル変換ソフト File conversion software (CSV, DXF)
ワーク軸測定ソフト Workpiece axis measurement software

■ 標準機構部 Standard hardware

Z軸リニアスケール Z axis linear scale
XY調心ステージ XY alignment stage
XYチルト調整ステージ XY tilt adjustment stage

■ 制御/評価用コンピュータ Personal computer for controller / evaluation

OS	Windows 10
モニタ付属 Monitor included	

■ ユーティリティ Utilities

供給電源 Power consumption	AC100V(5A)
除振台供給圧力 Pressure supply for vibration isolator	4kgf/cm ² 以上 (供給エアホース外径 φ6mm) over 4kgf/cm ² (air hose diameter for pressure supply: φ6mm)
推奨設置温度 Recommended operating temp.	20~23°C ±0.5°C/日 20~23°C ±0.5°C/day

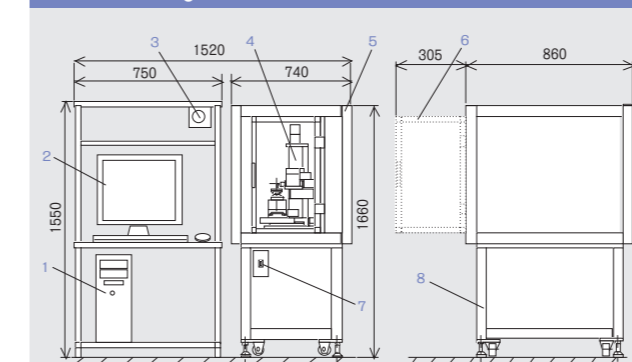
■ 付属品 Accessories

基準球 1個 Reference sphere 1 piece
ワークホルダー 1式 Workpiece holder 1 set
エア式除振台 Air type vibration isolator
恒温カバー Dust proof cover

■ オプション Options

機構部 Hardware	1) 50倍対物レンズ (作動距離=10.6又は18mm) 50X objective (WD=10.6 or 18mm)
	2) EL軸電動仕様 Motorized EL axis
	3) 内径測定ユニット Inner diameter measurement
	4) AF軸チルト仕様 AF optical axis with tilt mechanism (manual / motorized)
	5) θ軸エアスピンドル仕様 AZ axis air spindle model
	6) 電源 200~240V 対応 (海外向け) Power supply 200 - 240V (for overseas)
ソフトウェア Software	歯車測定/評価ソフト Gear measurement / evaluation
	エンドミル測定補助ソフト End mill measurement support software
	真円度測定/評価ソフト Roundness measurement / evaluation
	3DCAD比較評価ソフト 3D CAD comparative evaluation

外観図 Outline drawing [MLP-3, MLP-3SP 共通 for MLP-3 and MLP-3SP]



- | | |
|--|----------------------------|
| 1. 制御用パソコン PC for control & evaluation | 6. ドア Door |
| 2. モニタ Monitor | 7. メインスイッチ Main switch |
| 3. 非常停止ボタン Emergency stop button | 8. 防振架台 Vibration isolator |
| 4. 機構部本体 Main body | |
| 5. 恒温カバー Dust proof cover | |
- 装置本体重量: 約 340kg
Weight: Approx. 340kg



Mitaka



仕様は改善のため予告なく変更することがあります。
For information only. Specifications subject to change without prior notice.

M 三鷹光器株式会社
MITAKA KOHKI CO., LTD.

〒181-0014 東京都三鷹市野崎 1-18-8
1-18-8 Nozaki, Mitakashi, Tokyo 181-0014 Japan

TEL 0422-49-1491 FAX 0422-49-1117
+81(0)422-49-1491 +81(0)422-49-1117

<http://www.mitakakohki.co.jp>
E-mail: sales@mitakakohki.co.jp

販売代理店 Distributor

2M TRADING

2M TRADING EOOD
2emtrading.com +359 88 740-2046
info@2emtrading.com +359 88 252-1705
Nadezhda District,
10 Petko D. Petkov str.,
entr. A, ap. 24, 1231
Sofia, Bulgaria

